



目录号 62000-18

APA 6000™ 高量程硬度在线分析仪

操作手册

目录：

安全措施.....	3
规格.....	4
第一章 设备概述.....	7
1.1 如何使用本手册.....	7
1.2 概述.....	7
1.2.1 外壳.....	7
1.2.2 自动滴定仪.....	7
1.2.3 色度计组件，存储线圈和反应线圈.....	8
1.2.4 旋转阀.....	8
1.2.5 混合室.....	8
1.2.6 导管示意图和导管长度.....	8
1.2.7 样品涡旋调节器.....	11
1.2.8 高量程硬度试剂.....	11
第二章 操作原理.....	13
2.1 分析方法.....	13
2.2 试剂消耗.....	14
第三章 设备工作顺序.....	15
第四章 参数功能.....	22
4.1 校准记录.....	22
4.2 测量选项.....	22
第五章 测试步骤.....	23
5.1 标定.....	23
5.2 标定步骤.....	23
5.3 样品总硬度测试.....	24
5.3.1 数字滴定仪测试方法.....	25
5.3.2 滴定管滴定法.....	26
第六章 备用部件.....	27

在开箱，组装或操作前请完整阅读本手册。尤其注意所有的危险和谨慎提示。否则会导致设备损坏或人员伤害。

为保证本设备的保护措施不被损坏，请勿使用任何本手册中没有提供的安装或使用方法。

提示信息的使用

在存在危险时，本手册会使用信号词，如危险，谨慎，注意等来表示危害情况。

危险

表示潜在的或直接的危害，如果不避免可能会造成死亡或严重伤害。

谨慎

表示潜在的危害，可能会造成轻微的或中等的伤害。

注意

需要特别注意的信息。

信息提示标签

请仔细阅读粘贴在设备上的标签，否则可能对设备造成损伤。



如果设备上有该标签，请参阅指导手册进行操作。



该符号表示需要佩戴眼睛保护设施。

规格

规格可能会有变化，厂家不负责通知。

参见 APA 6000™ 分析手册 Cat.No.62005-18 的相关设备规格。

性能

范围：10~1000mg/L，以 CaCO₃ 计

注意：如果样品超出测量范围，可能会输出错误结果。

准确度：读数的 ± 5% 或者以 CaCO₃ 计 ± 2mg/L，以较大者为准

重复性：读数的 ± 5% 或者以 CaCO₃ 计 ± 2mg/L，以较大者为准

响应时间：单通道设备，90% 响应少于 17 分钟

周期：8.2 分钟（平均）

样品温度范围：5~50 （41~122 ）

工作温度：5~50 （41~122 ）

相对湿度：5~95% 相对湿度

样品要求

样品压力：0.5~30.0psig（0.03~2.04bar）

样品温度：5~50 （41~122 ）

样品流速：100~2000mL/min（最大）

样品数：最多两种样品流



操作

危险

处理和操作化学样品，标样，和其它试剂可能会有一定危险。在处理这些化学物品前请认真阅读材料安全使用数据表，熟悉所有的安全操作步骤。

第一章 设备概述

1.1 如何使用本手册

进行本设备的完整操作需要阅读两份操作指导。APA 6000™ 安装与维护手册 (Cat.No.62005-18) 提供进行设备安装, 菜单设置, 操作, 维护与维修等指导。

本参数操作手册 (Cat.No.62000-18), 包括与设备元件参数相关的信息和软件功能。试剂和标样及其它们的消耗速率、分析方法、操作顺序和对比测试等等都在本手册进行了详细的描述。

1.2 概述

APA 6000™ 高量程硬度在线分析仪是一种设计用于进行样品液相硬度 (钙, 镁和重金属) 连续监测的微处理器控制过程分析仪。典型的样品包括饮用水, 原水, 冷却水和工业用水。

分析仪在 8.2 分钟的分析周期中可以分析 1~2 种样品。分析仪通过化学比色法分析样品中的硬度。测量单位包括 ppm, mg/L, g/gal 和 Gdh (德国的硬度单位)。

数据的通讯和操作通过 AquaTrend^R 界面操作键盘和显示器实现。

提供的试剂容器可容纳进行约 30 天连续操作的试剂。试剂由厂家装入 1L 的容器中, 符合 Hach 质量标准。使用前通过将 1 瓶指示粉末 (Cat.No.27931-35) 与 1 升缓冲液 (Cat.No.27930-53) 混合制备试剂 2。粉末和缓冲液都包括在试剂 2 工具包中。

1.2.1 外壳

设备外壳包装的主要部件有电源和控制电路。壳体内部通过一种部件面板将灵敏的电子元件和样品部件分隔开。所有部件面板上的开口均被密封防漏。设备后部可进行电缆连接。

设备内部温度由厂家设定为 50 (120)。分析仪开盖和设备面板提供了隔热空间以确保进行准确分析的温度控制。为了温度控制系统可以正常工作, 分析仪开盖在操作过程中必须关闭。

1.2.2 自动滴定仪

分析仪采用正排量自动滴定仪测量和推动分析仪各元件中液体的流动。自动滴定仪包括一个丙烯酸模块, 它主要包括一个陶瓷活塞, 活塞双重密封装置, 一个线性制动器, 一个双路电磁阀和控制电路。滴定仪的总

第一章 设备概述

体积为 1.6mL，它可在 0.1 ~ 8.0mL/min.的范围内进行双向吸或排液体。

1.2.3 色度计组件，存储线圈和反应线圈

样品在温控单波长流通池中测量。色度计中 LED 发出的光通过 600nm 带通滤光片。通道长度为 8.75mm (0.344inch)。温度控制在 50 (120)。

存储线圈是一个长度为 1.0-毫升，内径 0.030 英寸的 Tefzel 管，用于减少混合。存储线圈每个测试周期只需要较少的体积的样品，可以有效的将样品和试剂加热到温控点。不采用存储线圈，“旧”样品需要从滴定仪中冲洗出来。这需要至少 10 倍以上的样品和更长的分析时间，更大的浪费，更多的标样消耗等等。

还需要一个 550 μ L 的反应线圈。反应线圈可以使样品/指示剂和滴定剂充分的混合扩散。随着两种液体的扩散可以混合出不同浓度的混合液。浓度范围开始于样品/指示剂浓度，然后过渡到较大的滴定剂浓度。最终，随着继续混合滴定剂可以达到最大浓度，只有到样品/指示剂再次出现后，滴定剂浓度才下降。在上诉扩散发生后，当流体流经检测器时就会测量其响应。

1.2.4 旋转阀

旋转阀作用是将流体导向仪器中的不同元件。旋转阀是在中心带有一个普通阀口的选择阀。在中心阀口和周围十个阀口中的每一个之间有一个内部转子，阀门进行了面密封，所有的管道都是厂家组装并且都注明了各自的化学成份。

1.2.5 混合室

混合室作用是将样品或者标样与试剂进行混合。流体通常从混合室的底部进入并排出。顶部的开口作为溢流口和通风口。排放管线与排水装置相连接。混合室由丙烯酸制成，体积约为 2.0 毫升。在一个典型的测量周期期间混合室被填充、排空并进行冲洗。通过一个磁力搅拌棒进行混合并除去样品中过量的空气。

1.2.6 导管示意图和导管长度

第 10 页的图 1 显示了分析仪上用户可更换的管件，第 10 页的表 1 列出了每根导管的始终端和尺寸。导管内径为 0.030 英寸，材料为 Tefzel (乙烯-四氟乙烯共聚物)。更小内径的导管允许流体更少量并且流速更高。更高的流速，同时适当地应用样品样品调节，可以防止管道堵塞。更换管件的信息请查阅 APA 6000 安装和维修手册 (目录号 62005-18)。



小心

用户在使用含有化学试剂和标样的容器、储存器和输送系统之前，必须熟悉使用预防措施、危险和紧急情况处理，并且必须仔细阅读材料安全一览表。在进行眼睛可能会与化学物质接触的操作时，推荐戴上保护眼罩。

PRUDENCE

Pour se familiariser avec les précautions à prendre lors de la manipulation, les dangers et les procédures d'urgence, toujours lire les Fiches de Données de Sécurité des Produits avant de manipuler les récipients, les réservoirs et les systèmes de distribution contenant les réactifs chimiques et les solutions étalons. Il est toujours recommandé de porter des lunettes de protection lorsqu'un contact avec les produits chimiques est possible.

CUIDADO

Para familiarizarse con las precauciones de manipulación, los peligros y los procedimientos de emergencia, siempre estudie las Hojas de Datos de Seguridad de los Materiales antes de manipular recipientes, depósitos y sistemas de entrega que contengan reactivos y patrones químicos. Siempre se recomienda el uso de protectores oculares cuando sea posible el contacto con productos químicos.

VORISCHT

Es wird dringend empfohlen, die Sicherheitsdatenblätter vor der Handhabung von Behältern, Tanks und Zufuhrsystemen, die chemische Reagenzien und Standardsubstanzen enthalten, aufmerksam durchzulesen, damit Sie sich mit den beim Umgang mit diesen Chemikalien notwendigen Vorsichtsmaßnahmen, Risiken und Notfallschutzmaßnahmen vertraut machen. Es wird empfohlen, in allen Situationen, in denen mit einem Kontakt mit Chemikalien zu rechnen ist, eine Schutzbrille zu tragen.

ATTENZIONE

Per familiarizzare con misure di precauzione di controllo manuale, con procedure pericolose e di emergenza, rileggere sempre le schede di sicurezza del materiale prima di maneggiare contenitori, imballaggi per spedizione che contengono reagenti chimici e standards. Si consiglia di indossare sempre gli occhiali protettivi quando è possibile un contatto con agenti chimici.

第一章 设备概述

图 1 高量程硬度在线分析仪的导管示意图

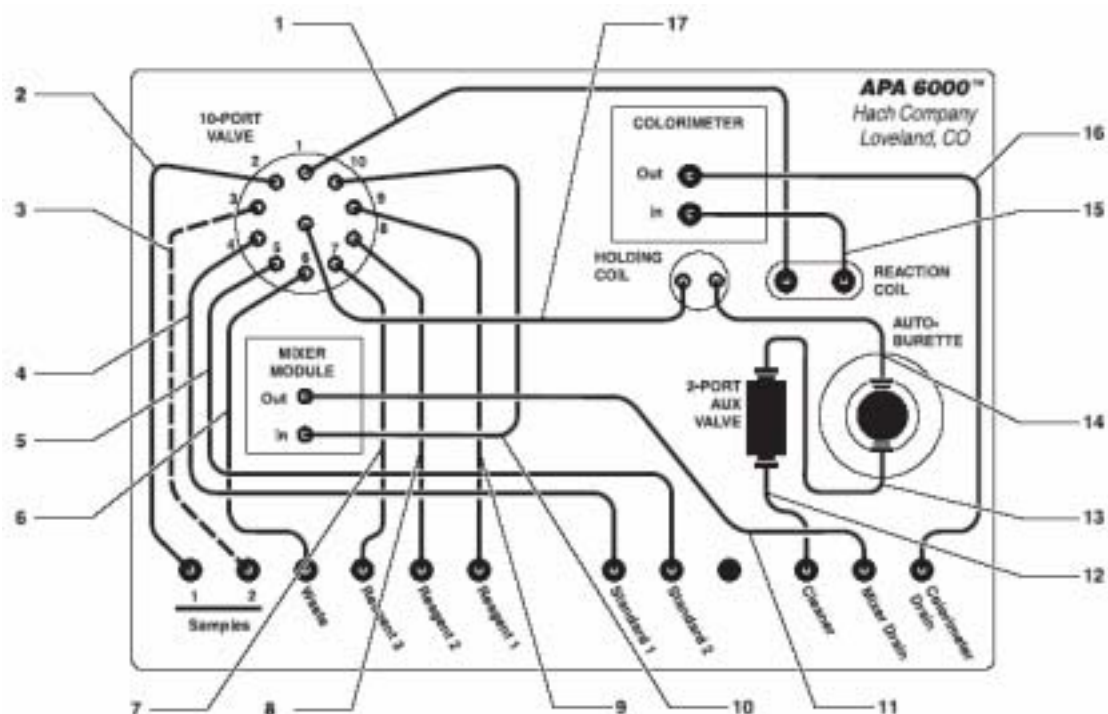


表 1 图 1 中的可更换管件长度

编号	说明	Length	起始端	终端
1	反应线圈-温度控制组件的一部分	联系维修部门	阀口1	反应线圈
2	Tefzel管件, 0.03内径 x 0.062外径	60 cm (24 in.)	阀口2	样品1
3	空白阀口	—	—	—
4	Tefzel管件, 0.03内径 x 0.062外径	145 cm (57 in.)	阀口 4	标样1
5	Tefzel管件, 0.03内径 x 0.062外径	152.5 cm (60 in.)	阀口 5	标样2
6	Tefzel管件, 0.03内径 x 0.062外径	87.5 cm (34.5 in.)	阀口 6	废液
7	Tefzel管件, 0.03内径 x 0.062外径	152.5 cm (60 in.)	阀口 7	试剂3
8	Tefzel管件, 0.03内径 x 0.062外径	152.5 cm (60 in.)	阀口 8	试剂2
9	Tefzel管件, 0.03内径 x 0.062外径	145 cm (57 in.)	阀口 9	试剂1
10	Tefzel管件, 0.03内径 x 0.062外径	19 cm (7.5 in.)	阀口 10	混合室入口
11	Tefzel管件, 0.03内径 x 0.062外径	70 cm (27.5 in.)	混合室出口	混合室排放管
12	Tefzel管件, 0.03内径 x 0.062外径	17.5 cm (7 in.)	两路数控	冲洗溶液
13	Tefzel管件, 0.03内径 x 0.062外径	16 cm (6.3 in.)	两路数控	自动滴定仪底部
14	Tefzel管件, 0.03内径 x 0.062外径	30.5 cm (12 in.)	密封冲洗底部	自动滴定仪顶部
15	Tefzel管件, 0.03内径 x 0.062外径	联系维修部门	反应线圈	比色计入口
16	储存线圈	联系维修部门	比色计出口	排放管
17	通用阀口线	17 cm (6.7 in.)	中心阀口	储存线圈

1.2.7 样品涡旋调节器

样品调节器包括位于流体区域的 0.5 μ m 的陶制滤器。未过滤的样品绕着滤器外侧流过并起到持续自我清洗滤器成分的作用。根据要求样品被引入通过滤器，对样品调节器进行定期维护对于正确操作十分有必要。

1.2.8 高量程硬度试剂

APA 6000™高量程硬度在线分析仪使用六种试剂。每种试剂都由 1-升的试剂瓶储存，适于 30 天的连续使用。

- 试剂 1 是用于调节样品 pH 值的掩蔽溶液。
- 试剂 2 是用于确定滴定终点的指示剂。试剂 2 包包括一种溶液和一种药粉。在用于确保最佳性能之前必须混合这些成分，往溶液中加入药粉并进行搅拌或者摇晃直至药粉完全溶解，溶液一旦配制好，该溶液可以稳定保存三个月。
- 试剂 3 是与样品中的硬度发生反应的滴定剂。
- 标样 1 和标样 2 用于确定多点校准线。标样 1 是 0-mg/L (以 CaCO_3) 碳酸钙溶液。标样 2 是 1000-mg/L (以 CaCO_3) 碳酸钙溶液。
- 第六种试剂，清洗溶液，用于在起动和仪器清洗操作期间对系统进行清洗。起初，可以使用另一种清洗溶液 (目录号 26974-53) 以确保所有零部件都被润湿。

第二章 工作原理

APA 6000™高量程硬度测试仪可以提供可重复的测量结果，只要对同一溶液的操作过程保持一致。分析中的每一个步骤每次都按照相同的方法执行，确保获得正确的测量结果。可以通过测量一个已知浓度分析物的样品，来确认分析仪的精确度。

分析仪工作基本步骤：

1. 仪器将代表样品吸入储存线圈中。
2. 吸取正确的试剂，并加入样品中。
3. 在混合室中将样品和试剂预混合。
4. 将样品和试剂的混合物送入检测器中。
5. 混合物流过检测器，检测器比色测定样品硬度。

2.1 分析方法

为了减少碳酸盐/碳酸氢盐和重金属的干扰，在酸性pH值环境下用镁-CDTA掩蔽剂对样品进行处理。处理后的样品在较高的pH值环境下与指示剂/缓冲剂溶液进行混合。

一部分样品/缓冲剂/指示剂混合物从混合室中吸出并通过反应线圈送到检测器中。剩余的混合物和一股EDTA滴定剂被吸出并通过反应线圈送入检测器中。

当混合物通过反应线圈时，滴定剂会从两侧分散到样品/缓冲剂/指示剂混合物中，并形成EDTA浓度的梯度。在滴定剂顶端两侧将会有少量流体，此处EDTA定量得与样品中的所有硬度相结合，使指示剂变色。

当流体流过检测器时，将会记录下它的吸光度，产生一个特征滴定波峰。波峰宽度由波峰两侧的拐点决定。通过使用两种标样建立一条多点校准曲线，从而对仪器进行校准。

在分析中，未经处理的样品必须保持酸性，以确保系统中不会有沉淀析出。

下列是测量周期的基本步骤：

1. 分析仪用酸化的样品分两步冲洗储存线圈，混合室，和反应线圈。
2. 将样品导入储存线圈中，然后再将掩蔽剂导入储存线圈中。
3. 混合物被送入混合室中并进行搅拌混合，混合室填有两个自动滴定计，以确保在混合室中只有具有代表性的样品。

第二章 工作原理

4. 混合室中的一部分溶液被吸出并加入缓冲剂/指示剂试剂,这代表性的溶液与试剂从混合室后面进行混合。
5. 混合室的溶液可能开始变红。
6. 从混合室中吸出部分溶液并送到检测器中,以填充反应线圈。
7. 混合室中的剩余溶液,以及一股滴定剂,被送入检测器中,利用一个612nm的LED(发光二极管)和一个600nm的滤波器对其进行滴定测量。
8. 当滴定剂在反应线圈中扩散时,可能会看见有一股蓝色的溶液通过检测器。

在滴定测量中拐点的使用减少了对样品(甚至对有颜色的样品)进行参照测量的需要。表2列出了阀口号和各自的功能。

表2 高量程硬度在线分析仪的阀口功能

阀口号#	功能	阀口号#	功能
1	Detector (检测器)	6	Waste (废液)
2	Sample 1 (样品1)	7	Reagent 3 (试剂3)
3	Sample 2 (样品2)	8	Reagent 2 (indicator) (试剂2(指示剂))
4	Standard 1 (标样1)	9	Reagent 1 (试剂1)
5	Standard 2 (标样2)	10	Mixer (混合室)

2.2 试剂的消耗

试剂的使用速率取决于许多因素,包括仪器周期的次数,校准频率、和清洗周期的次数。表3给出了各种功能项大约需要消耗的试剂体积(mL)。

表3 试剂消耗量,单位mL

溶液	测量	校准	清洗
Sample (样品)	5.07	0	2.0
Reagent 1 (试剂1)	0.140	1.12	0
Reagent 2 (试剂2)	0.16	2.56	0
Reagent 3 (试剂3)	0.10	1.6	0
Standard 1 (标样1)	0	64.2	0
Standard 2 (标样2)	0	35.4	0
Cleaning Solution (清洗溶液)	0	0	6.8

第三章 仪器工作顺序

表 4 初始化

Valve Position (阀位置)	Volume (体积) (μL)	Autoburette Action (自动滴定仪动作)
Mixer (混合室)	1000	Aspirate (吸取)
Waste (废液)	1000	Dispense (排出)
Mixer (混合室)	800	Aspirate (吸取)
Mixer (混合室)	300	Aspirate (吸取)
Waste (废液)	1100	Dispense (排出)
Between ports (阀档之间)	1600	Aspirate (吸取)
Detector (检测器)	1000	Dispense (排出)
Detector (检测器)	600	Dispense (排出)

表5 测量模式

Valve Position (阀位置)	Volume (体积) (μL)	Autoburette Action (自动滴定仪动作)
Sample (取样)	500	Aspirate (吸取)
Mask acid (屏蔽酸)	50	Aspirate (吸取)
Sample (取样)	450	Aspirate (吸取)
Mixer (混合室)	1000	Dispense (排出)
Mixer (混合室)	950	Aspirate (吸取)
Mixer (混合室)	100	Aspirate (吸取)
Waste (废液)	1050	Dispense (排出)
Sample (取样)	1500	Aspirate (吸取)
Mask acid (屏蔽酸)	50	Aspirate (吸取)
Mixer (混合室)	1000	Dispense (排出)
Mixer (混合室)	950	Aspirate (吸取)
Mixer (混合室)	100	Aspirate (吸取)
Detector (检测器)	600	Dispense (排出)
Waste (废液)	1000	Dispense (排出)
Sample (取样)	1600	Aspirate (吸取)
Mixer (混合室)	850	Dispense (排出)
Waste (废液)	750	Dispense (排出)
Sample (取样)	1580	Aspirate (吸取)
Mixer (混合室)	0	Depressurize (减压)
Mask acid (屏蔽酸)	20	Aspirate (吸取)
Mixer (混合室)	850	Dispense (排出)
Waste (废液)	750	Dispense (排出)
Sample (取样)	760	Aspirate (吸取)
Mask acid (屏蔽酸)	20	Aspirate (吸取)
Sample (取样)	260	Aspirate (吸取)
Mixer (混合室)	400	Aspirate (吸取)
Buffer/Indicator (缓冲剂/指示剂)	160	Aspirate (吸取)
Mixer (混合室)	700	Dispense (排出)
Waste (废液)	900	Dispense (排出)
Mixer (混合室)	1200	Aspirate (吸取)
Between ports (阀档之间)	100	Aspirate (吸取)
Detector (检测器)	600	Dispense (排出)
Mixer (混合室)	600	Aspirate (吸取)
Titrant (滴定剂)	100	Aspirate (吸取)

第三章

表 5 测量模式 (续)

Valve Position (阀位置)	Volume (体积) (μL)	Autoburette Action (自动滴定仪动作)
Detector (检测器)	1400	Dispense (排出)
Mixer (搅拌器)	250	Aspirate (吸取)
Waste (废液)	250	Dispense (排出)

表 6 清洗模式

Valve Position (阀位置)	Volume (体积) (μL)	Autoburette Action (自动滴定仪动作)
Mixer (搅拌器)	1000	Aspirate (吸取)
Detector (检测器)	1000	Dispense (排出)
Between ports (阀档之间)	1600	Aspirate (吸取)
Detector (检测器)	1600	Dispense (排出)
Between ports (阀档之间)	1600	Aspirate (吸取)
Detector (检测器)	1600	Dispense (排出)
Between ports (阀档之间)	1600	Aspirate (吸取)
Mixer (搅拌器)	1600	Dispense (排出)
Between ports (阀档之间)	400	Aspirate (吸取)
Mixer (搅拌器)	400	Dispense (排出)
Between ports (阀档之间)	1600	Aspirate (吸取)
Detector (检测器)	1600	Dispense (排出)
Mixer (搅拌器)	1600	Aspirate (吸取)
Detector (检测器)	1600	Dispense (排出)
Mixer (搅拌器)	1600	Aspirate (吸取)
Detector (检测器)	1600	Dispense (排出)
Sample (取样)	1600	Aspirate (吸取)
Mixer (搅拌器)	1600	Dispense (排出)
Sample (取样)	400	Aspirate (吸取)
Mixer (搅拌器)	400	Dispense (排出)
Mixer (搅拌器)	1600	Aspirate (吸取)
Detector (检测器)	1600	Dispense (排出)
Mixer (搅拌器)	400	Aspirate (吸取)
Detector (检测器)	400	Dispense (排出)

表 7 起动

Valve Position (阀位置)	Volume (体积) (μL)	Autoburette Action (自动滴定仪动作)
Between ports (阀档之间)	1600	Aspirate (吸取)
Waste (废液)	1600	Dispense (排出)
Between ports (阀档之间)	1600	Aspirate (吸取)
Waste (废液)	1600	Dispense (排出)
Mask acid (屏蔽酸)	1000	Aspirate (吸取)
Waste (废液)	1000	Dispense (排出)
Buffer/Indicator (缓冲剂/指示剂)	1000	Aspirate (吸取)
Waste (废液)	1000	Dispense (排出)
Titrant (滴定剂)	1000	Aspirate (吸取)
Waste (废液)	1000	Dispense (排出)
Between ports (阀档之间)	1600	Aspirate (吸取)
Waste (废液)	1600	Dispense (排出)
Standard 2 (标样2)	1000	Aspirate (吸取)
Waste (废液)	1000	Dispense (排出)
Standard 1 (标样1)	1000	Aspirate (吸取)
Waste (废液)	1000	Dispense (排出)
Between ports (阀档之间)	1600	Aspirate (吸取)
Waste (废液)	1600	Dispense (排出)

第三章

表 8 校准

Valve Position (阀位置)	Volume (体积) (μL)	Autoburette Action (自动滴定仪动作)
CAL STEP 1 (校准步骤 1)		
Standard 1 (标样 1)	500	Aspirate (吸取)
Mask acid (屏蔽酸)	50	Aspirate (吸取)
Standard 1 (标样 1)	450	Aspirate (吸取)
Mixer (搅拌器)	1000	Dispense (排出)
Mixer (搅拌器)	950	Aspirate (吸取)
Mixer (搅拌器)	100	Aspirate (吸取)
Waste (废液)	1050	Dispense (排出)
Standard 1 (标样 1)	1500	Aspirate (吸取)
Mask acid (屏蔽酸)	50	Aspirate (吸取)
Mixer (搅拌器)	1000	Dispense (排出)
Mixer (搅拌器)	950	Aspirate (吸取)
Mixer (搅拌器)	100	Aspirate (吸取)
Detector (检测器)	600	Dispense (排出)
Waste (废液)	1000	Dispense (排出)
Standard 1 (标样 1)	1600	Aspirate (吸取)
Mixer (搅拌器)	850	Dispense (排出)
Waste (废液)	750	Dispense (排出)
Standard 1 (标样 1)	1495	Aspirate (吸取)
Standard 2 (标样 2)	85	Aspirate (吸取)
Mixer (搅拌器)	0	Depressurize (减压)
Mask acid (屏蔽酸)	20	Aspirate (吸取)
Mixer (搅拌器)	850	Dispense (排出)
Waste (废液)	750	Dispense (排出)
Standard 1 (标样 1)	760	Aspirate (吸取)
Mask acid (屏蔽酸)	20	Aspirate (吸取)
Standard 1 (标样 1)	260	Aspirate (吸取)
Mixer (搅拌器)	400	Aspirate (吸取)
Buffer/Indicator (缓冲剂/指示剂)	160	Aspirate (吸取)
Mixer (搅拌器)	700	Dispense (排出)
Waste (废液)	900	Dispense (排出)
Mixer (搅拌器)	1200	Aspirate (吸取)
Between ports (阀档之间)	100	Aspirate (吸取)
Detector (检测器)	600	Dispense (排出)
Mixer (搅拌器)	600	Aspirate (吸取)
Titrant (滴定剂)	100	Aspirate (吸取)
Detector (检测器)	1400	Dispense (排出)
Mixer (搅拌器)	250	Aspirate (吸取)
Waste (废液)	250	Dispense (排出)

表 8 校准 (续)

Valve Position (阀位置)	Volume (体积) (μL)	Autoburette Action (自动滴定仪动作)
CAL STEP 2 (校准步骤 2)		
Standard 1 (标样 1)	500	Aspirate (吸取)
Mask acid (屏蔽酸)	50	Aspirate (吸取)
Standard 1 (标样 1)	450	Aspirate (吸取)
Mixer (搅拌器)	1000	Dispense (排出)
Mixer (搅拌器)	950	Aspirate (吸取)
Mixer (搅拌器)	100	Aspirate (吸取)
Waste (废液)	1050	Dispense (排出)
Standard 1 (标样 1)	1500	Aspirate (吸取)
Mask acid (屏蔽酸)	50	Aspirate (吸取)
Mixer (搅拌器)	1000	Dispense (排出)
Mixer (搅拌器)	950	Aspirate (吸取)
Mixer (搅拌器)	100	Aspirate (吸取)
Detector (检测器)	600	Dispense (排出)
Waste (废液)	1000	Dispense (排出)
Standard 1 (标样 1)	1600	Aspirate (吸取)
Mixer (搅拌器)	850	Dispense (排出)
Waste (废液)	750	Dispense (排出)
Standard 1 (标样 1)	1410	Aspirate (吸取)
Standard 2 (标样 2)	170	Aspirate (吸取)
Mixer (搅拌器)	0	Depressurize (减压)
Mask acid (屏蔽酸)	20	Aspirate (吸取)
Mixer (搅拌器)	850	Dispense (排出)
Waste (废液)	750	Dispense (排出)
Standard 1 (标样 1)	760	Aspirate (吸取)
Mask acid (屏蔽酸)	20	Aspirate (吸取)
Standard 1 (标样 1)	260	Aspirate (吸取)
Mixer (搅拌器)	400	Aspirate (吸取)
Buffer/Indicator (缓冲剂/指示剂)	160	Aspirate (吸取)
Mixer (搅拌器)	700	Dispense (排出)
Waste (废液)	900	Dispense (排出)
Mixer (搅拌器)	1200	Aspirate (吸取)
Between ports (阀档之间)	100	Aspirate (吸取)
Detector (检测器)	600	Dispense (排出)
Mixer (搅拌器)	600	Aspirate (吸取)
Titrant (滴定剂)	100	Aspirate (吸取)
Detector (检测器)	1400	Dispense (排出)
Mixer (搅拌器)	250	Aspirate (吸取)
Waste (废液)	250	Dispense (排出)

第三章

表 8 校准 (续)

Valve Position (阀位置)	Volume (体积) (μL)	Autoburette Action (自动滴定仪动作)
CAL STEP 3 (校准步骤3)		
Standard 2 (标样2)	500	Aspirate (吸取)
Mask acid (屏蔽酸)	50	Aspirate (吸取)
Standard 2 (标样2)	450	Aspirate (吸取)
Mixer (搅拌器)	1000	Dispense (排出)
Mixer (搅拌器)	950	Aspirate (吸取)
Mixer (搅拌器)	100	Aspirate (吸取)
Waste (废液)	1050	Dispense (排出)
Standard 2 (标样2)	1500	Aspirate (吸取)
Mask acid (屏蔽酸)	50	Aspirate (吸取)
Mixer (搅拌器)	1000	Dispense (排出)
Mixer (搅拌器)	950	Aspirate (吸取)
Mixer (搅拌器)	100	Aspirate (吸取)
Detector (检测器)	600	Dispense (排出)
Waste (废液)	1000	Dispense (排出)
Standard 2 (标样2)	1600	Aspirate (吸取)
Mixer (搅拌器)	850	Dispense (排出)
Waste (废液)	750	Dispense (排出)
Standard 1 (标样1)	1580	Aspirate (吸取)
Mixer (搅拌器)	0	Depressurize (减压)
Mask acid (屏蔽酸)	20	Aspirate (吸取)
Mixer (搅拌器)	850	Dispense (排出)
Waste (废液)	750	Dispense (排出)
Standard 1 (标样1)	760	Aspirate (吸取)
Mask acid (屏蔽酸)	20	Aspirate (吸取)
Standard 1 (标样1)	260	Aspirate (吸取)
Mixer (搅拌器)	400	Aspirate (吸取)
Buffer/Indicator (缓冲剂/指示剂)	160	Aspirate (吸取)
Mixer (搅拌器)	700	Dispense (排出)
Waste (废液)	900	Dispense (排出)
Mixer (搅拌器)	1200	Aspirate (吸取)
Between ports (阀档之间)	100	Aspirate (吸取)
Detector (检测器)	600	Dispense (排出)
Mixer (搅拌器)	600	Aspirate (吸取)
Titrant (滴定剂)	100	Aspirate (吸取)
Detector (检测器)	1400	Dispense (排出)
Mixer (搅拌器)	250	Aspirate (吸取)
Waste (废液)	250	Dispense (排出)

表 8 校准 (续)

Valve Position (阀位置)	Volume (体积) (μL)	Autoburette Action (自动滴定仪动作)
CAL STEP 4 (校准步骤4)		
Standard 2 (标样2)	500	Aspirate (吸取)
Mask acid (屏蔽酸)	50	Aspirate (吸取)
Standard 2 (标样2)	450	Aspirate (吸取)
Mixer (搅拌器)	1000	Dispense (排出)
Mixer (搅拌器)	950	Aspirate (吸取)
Mixer (搅拌器)	100	Aspirate (吸取)
Waste (废液)	1050	Dispense (排出)
Standard 2 (标样2)	1500	Aspirate (吸取)
Mask acid (屏蔽酸)	50	Aspirate (吸取)
Mixer (搅拌器)	1000	Dispense (排出)
Mixer (搅拌器)	950	Aspirate (吸取)
Mixer (搅拌器)	100	Aspirate (吸取)
Detector (检测器)	600	Dispense (排出)
Waste (废液)	1000	Dispense (排出)
Standard 2 (标样2)	1600	Aspirate (吸取)
Mixer (搅拌器)	850	Dispense (排出)
Waste (废液)	750	Dispense (排出)
Standard 2 (标样2)	1580	Aspirate (吸取)
Mixer (搅拌器)	0	Depressurize (减压)
Mask acid (屏蔽酸)	20	Aspirate (吸取)
Mixer (搅拌器)	850	Dispense (排出)
Waste (废液)	750	Dispense (排出)
Standard 2 (标样2)	760	Aspirate (吸取)
Mask acid (屏蔽酸)	20	Aspirate (吸取)
Standard 2 (标样2)	260	Aspirate (吸取)
Mixer (搅拌器)	400	Aspirate (吸取)
Buffer/Indicator (缓冲剂/指示剂)	160	Aspirate (吸取)
Mixer (搅拌器)	700	Dispense (排出)
Waste (废液)	900	Dispense (排出)
Mixer (搅拌器)	1200	Aspirate (吸取)
Between ports (阀档之间)	100	Aspirate (吸取)
Detector (检测器)	600	Dispense (排出)
Mixer (搅拌器)	600	Aspirate (吸取)
Titrant (滴定剂)	100	Aspirate (吸取)
Detector (检测器)	1400	Dispense (排出)
Mixer (搅拌器)	250	Aspirate (吸取)
Waste (废液)	250	Dispense (排出)

第四章 参数功能

4.1 校准记录

这个选项允许用户查看过去的校准数据记录。

1. 在Main Menu (主菜单) 中按MENU (菜单) 键。
2. 选择Sensor Menu (传感器菜单) 并按ENTER (进入) 键。
3. 选择需要查看的传感器名称, 并按ENTER (进入) 键。
4. 选择Calibration (校准), 并按ENTER (进入) 键。
5. 选择Call History (调出校准数据记录), 并按ENTER (进入) 键。
6. 出现一个弹出窗口, 窗口中有最近七次的校准数据和时间。通过选择Review Next Cal (查看下一页记录) 在校准记录的 'pages (页)' 之间翻页。最近一次校准记录后, 按ENTER (进入) 键返回到上层菜单。
按EXIT (退出) 键, 退出Cal History Menu (调出校准记录菜单)。

校准包括三个数量级校准, 分别基于50、100、500和1000mg/L (以CaCO₃计) 标样, 这些标样由分析仪准备从0到1000mg/L (以CaCO₃计) 标样。显示的最近七次校准数据包括50和500ppm的校准点浓度, 这些数值基于前次的校准曲线, 并将应用到当前校准的标样中。

4.2 测量选项

分析仪的浓度值显示有几种选项。显示单位可以改变, 可选择的单位有mg/L、ppm、gr/gal、和Gdh。

注意: 如果使用了Digital Display Module (DDM) (数字化显示模式), 在Network Menu (网络菜单) 中将SENSOR (传感器) 选择为DISPLAY (显示), 设置DDM的输出。

重要提示: 改变显示值单位将会删除AquaTrend通道上改变了单位的保存数据。

第五章 测试步骤

5.1 标定

此处列出的程序利用APA 6000™硬度试剂在分析仪和实验室中的方法之间建立一种相互关系。

也可以用其他方法来建立这种相互关系，一般这些方法被称作“总硬度”方法。哈希提供一些方法，例如数字式滴定仪（方法8213）或者标准滴定管滴定法（方法8226），这两种方法都利用EDTA来滴定硬度，水和废水标准监测方法中的EDTA滴定法硬度提供相当的测试结果。

5.2 标定步骤



1. 往25-毫升的滴定管装试剂3，在步骤6中将用于滴定。



2. 用移液管移取20.00毫升标样2溶液，加入一个洁净的250-毫升锥形烧瓶中。



3. 加入去离子水稀释到约100-毫升刻度线处。



4. 使用带有刻度的滴管，加入1毫升试剂1，摇晃混合。



5. 用量筒量取8毫升试剂2加入锥形烧瓶中，摇晃混匀。



6. 用试剂3滴定至从红色变为纯蓝色，滴定的同时摇晃锥形烧瓶。



7. 记录滴定所用的试剂3体积量。



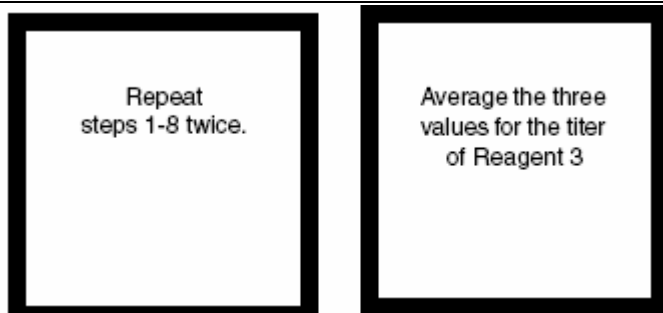
8. 使用下式计算试剂3的标定浓度。

注意：试剂2的准备：往一升的缓冲溶液中加入一瓶指示剂粉。配好的试剂2大约可保存三个月左右。

$$\text{Reagent 3 Titer (M)} = \frac{0.2}{\text{Reagent 3 Volume (mL)}}$$

$$\text{试剂3标定浓度 (M)} = \frac{0.2}{\text{试剂3滴定体积量 (毫升)}}$$

第五章 测试步骤



9. 重复步骤1-8两次。
10. 用三次平均值作为试剂3的标定浓度值。

5.3 样品总硬度测试

根据样品的浓度，参考表9选择使用滴定管或者是数字式滴定仪。

根据表10中的信息确定数字式滴定仪滴定步骤需要的正确的样品体积量和移液管尺寸。

根据表11中的信息确定滴定管滴定步骤所需的正确的样品体积量和移液管尺寸。

表9 选择滴定方法

样品浓度 (mg/L , 以CaCO ₃ 计)	滴定方法
10 – 100	Digital Titrator (数字式滴定仪)
100 – 1000	Buret (滴定管)

表10 数字式滴定仪滴定步骤所需样品体积

样品浓度 (mg/L , 以CaCO ₃ 计)	样品体积 (mL)
10 – 50	20
50 – 100	10

表11 滴定管滴定步骤所需样品体积

样品浓度 (mg/L , 以CaCO ₃ 计)	样品体积 (mL)
100 – 250	100
250 – 500	50
500 – 1000	20

5.3.1 数字式滴定仪测量总硬度方法



1. 如果使用数字式滴定仪，请将试剂3溶液装入洁净的滴定筒中。



2. 将洁净的移管插入滴定筒中。



3. 旋转移液按钮，向滴定仪中注入几滴试剂3。将计数器重置为0。



4. 参照表10，根据样品浓度选择合适的滴定管。



5. 使用滴定管移取表10中所列体积的样品至250mL锥形瓶中。



6. 用去离子水稀释至约100mL。



7. 使用有刻度的滴管加入1mL试剂1。摇晃混匀。



8. 用量筒量取8mL试剂2加入锥形瓶。摇晃混匀。

注意：将一瓶指示剂与1L缓冲溶液混合制备的溶液2可保存大约3个月。



9. 用试剂3将溶液从红色滴定至纯蓝色过程中不停摇晃锥形瓶。



10. 记录滴定值。



11. 用下述公式计算样品浓度：

$$\text{样品浓度 (mg/L 以CaCO}_3\text{计)} = \frac{125 \times \text{滴定量} \times \text{试剂3浓度 (M)}}{\text{样品体积 (mL)}}$$

第五章 测试步骤

5.3.2 滴定管滴定法测量总硬度



1. 采用滴定管滴定时，首先向25mL滴定管中加入试剂3。



2. 参考表11，根据样品浓度选择合适体积的移液管。



3. 使用移液管按照表11所列样品体积将样品移至250mL锥形瓶中。



4. 必要时，用去离子水将其稀释至约100mL刻度线。



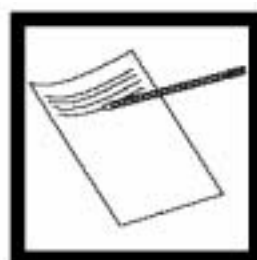
5. 使用有刻度的滴管加入1mL试剂1。摇晃混匀。



6. 用量筒量取8mL试剂2加入锥形瓶。摇晃混匀。

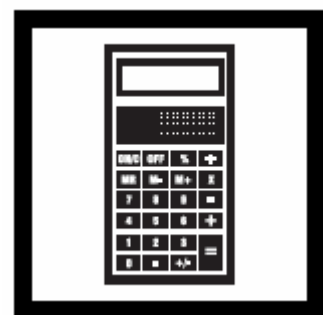


7. 用试剂3将溶液从红色滴定至纯蓝色过程中不停摇晃锥形瓶。



8. 记录滴定值。

注意：将一瓶指示剂与1L缓冲溶液混合制备的溶液可保存大约3个月。



11. 用下述公式计算样品浓度：

$$\text{样品浓度 (mg/L 以CaCO}_3\text{计)} = \frac{125 \times \text{滴定量} \times \text{试剂3浓度 (M)}}{\text{样品体积 (mL)}}$$

第六章 备用部件

APA 6000™ 高量程硬度在线分析仪所需试剂

6000™ 高量程硬度试剂 1.....	1L27935-53
6000™ 高量程硬度试剂 2 试剂包.....	个27936-00
6000™ 高量程硬度试剂 3.....	1L27937-53
6000™ 高量程硬度标样 1 ,0mg/L.....	1L27937-53
6000™ 高量程硬度标样 2 ,1000mg/L.....	1L27937-53
6000™ 高量程硬度冲洗溶液.....	1L27937-53

测试方法所需试剂

描述	每次测试所需量	单位	目录号
APA 6000™ 高量程硬度试剂 1.....1mL.....	1L.....27935-53
APA 6000™ 高量程硬度试剂 2 试剂包.....8mL.....	个.....27936-00
APA 6000™ 高量程硬度试剂 3.....5-20mL.....	1L.....27937-53
APA 6000™ 高量程硬度标样 2 ,1000mg/L.....60mL(仅校准用)	1L.....27933-53
去离子水.....<100mL.....	4L.....272-56

测试方法所需仪器

滴定管,25mL,级别 A, 合格.....*.....	个.....26365-40
量筒,带刻度,10mL.....1.....	个.....508-38
数字式滴定仪配的移液管,带 90° 弯钩.....*.....	5/pkg41578-00
数字式滴定仪.....*.....	个.....16900-01
数字式滴定仪药筒,空.....*.....	个.....14495-01
滴管,玻璃制,带有 0.5 和 1mL 刻度.....1.....	5/pkg14197-05
烧瓶,锥形,250mL.....1.....	个.....24894-46
移液管,体积,10mL,级别 A.....*.....	个.....14515-38
移液管,体积,20mL,级别 A.....1(仅校准用).....	个.....14515-20
移液管,体积,50mL,级别 A.....*.....	个.....14515-41
移液管,体积,100mL,级别 A.....*.....	个.....14515-42
球形移液管,3 阀.....1.....	个.....121189-00
冲洗溶液,500mL.....1.....	个.....620-11

可选仪器

瓶,储存,聚乙烯,60mL.....12/pkg.....20870-71
Kim 擦纸,11x22cm(4.5x8.5 英寸).....280/盒.....20970-00

更换零部件

混合室组件,APA 6000,1-mL.....个.....51021-00
色度计,600nm.....个.....62060-04

通用 APA 6000 零件和附件,请查看 APA6000 在线分析仪安装和维修手册,目录号 62005-18。

*滴定方法和必需仪器由样品浓度决定。参考第 24 页的 5.3 章。



北京安恒测试技术有限公司

北京市海淀区车公庄西路乙19号华通大厦B座北楼12层

邮政编码：100044

电话：010-88018877

传真：010-88018288

上海市汉口路398号华盛大厦1305室

邮政编码：200001

电话：021-63508790/8710

传真：021-33040985

[HTTP://WWW.WATERTEST.COM.CN](http://www.watertest.com.cn)